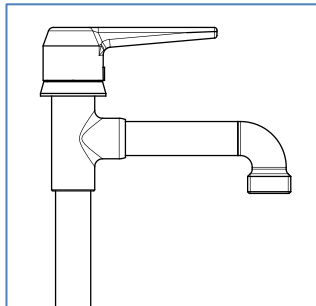


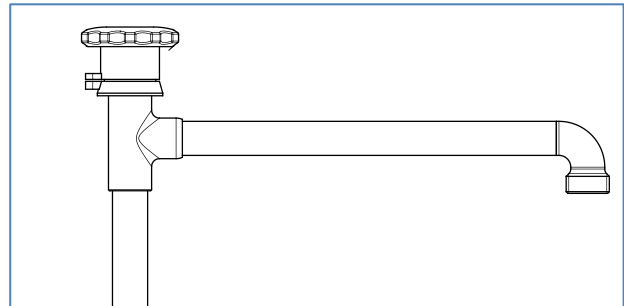
## Arctic Park P3000

## Frostsicheres Standventil



Typ P3150-LG  
(X=150mm - Standard)

Ausführungs-  
beispiele



Typ P3500-RGL  
(X=500mm; abschließbar)

- Griffvarianten: LG= langer Griff; LGL= langer Griff abschließbar; RGL= runder Griff abschließbar  
Typ LGL und RGL sind mit handelsüblichem Vorhängeschloss abschließbar
- Auslauflängen: X=150mm (Standard), 200mm, 250mm, 300mm, 500mm
- Längen: Standard 1400mm; Sonderlängen 1600mm, 2000mm; andere Längen auf Anfrage
- Zapfstrahl und Durchflussmenge durch den Einsatz von verschiedenen Perlatoren veränderbar
- verschleißfreie Betätigung durch den Einsatz von Keramikscheiben im frostsicheren Erdreich
- Wasserentnahme auch während der Frostperiode möglich, da die Armatur in der GESCHLOSSEN Stellung vollständig entleert wird
- Rückflussverhinderer im Wasserzulauf

### Werkstoffe:

Griff	Zink-Druckguss verchromt
Gehäuseteile (Entnahmebereich)	Messing verchromt
Gehäuserohr	Edelstahl
Gehäuseteile (im Erdreich)	Messing

